

Menzi Raupenbagger 100na
Menzi Raupenbagger 100sa
Menzi Raupenbagger 100va

Menzi100



menzi
muck

Der Raupenbagger Menzi 100. Die 10-Tonnen Kraftpakete mit Nullheck.

Die Baureihe der 10-Tonnen Raupenbagger Menzi 100 mit Nullheck ist in drei Versionen erhältlich. Die Maschinen unterscheiden sich im wesentlichen beim Baggerarm. Je nach Kundenbedürfnis kann zwischen diesen verschiedenen Typen gewählt werden:

Typ na = Monobloc-Ausleger

Typ sa = schwenkbarer Monobloc-Ausleger

Typ va = schwenkbarer Verstellausleger

Menzi 100 bedeutet Komfort, Bedienerfreundlichkeit und Vollausrüstung, die kaum Wünsche offen lässt.

Klima-Anlage, luftgefederter Komfortsitz, Bordcomputer mit Multifunktionsdisplay, Satellitenortungssystem mit Ferndiagnose, automatische Standgasrückschaltung und viele weitere Highlights gehören zum Standardlieferumfang.

Ein weiteres Merkmal der Menzi 100 Serie ist das bärenstarke Fahrwerk; die Fahr- und Standeigenschaften werden zusätzlich durch einen tiefen Schwerpunkt begünstigt.

Der kraftstoffsparende Betrieb wird durch das Hydraulikpumpen-Management erzielt.



Menzi100sa

Der schwenkbare Monobloc-Ausleger verleiht dem Menzi 100sa zusätzliche Flexibilität bei beengten Verhältnissen.

Menzi100na

Beim Menzi 100na ist der Ausleger seitlich von der Kabine im Zentrum eingebaut. Hohe Hubkräfte und überdurchschnittliche Standfestigkeit gehören zu seinen Vorzügen.

Menzi100va

Der Menzi 100va ist Synonym für extreme Grabtiefen und Arbeitshöhen. Mit dem schwenkbaren Verstellausleger werden aber auch im Nahbereich Spitzenergebnisse erzielt. Serienmässig ist die Maschine mit starken Geogrip-Ketten ausgerüstet. Optional kann ein Heckgewicht von 800 kg montiert werden.

Der Menzi 100. Technische Facts.

Motor

4-Zylinder YANMAR 4TNV98 CT Tier IV
Leistung 53.7 kW (73.0 PS) @ 2200 min-1
Hubraum 3319 cm³

Hydraulikanlage

Load Sensing System mit 1 Verstellpumpe
und 1 Zahnradpumpe
Zusatzanschluss gross 100 l/min. (200 bar)
Arbeitsdruck 290 bar

Kräfte

Losbrechkraft 5500 kgf
Reisskraft 4350 kgf
Bodendruck 0.46 kg/cm²

Transportmasse

Breite 2320 mm
Höhe 2560 mm
Länge 100na: 6290 mm, 100sa: 6190 mm,
100va: 6800 mm

Füllmengen

Dieseltank 105 Liter
Hydrauliköltank 90 Liter
Hydrauliksystem total 120 Liter
Kühlsystem 25 Liter
Motorenöl 10 Liter

Fahrwerk / Drehwerk

1. Fahrstufe bis 2.6 km/h
2. Fahrstufe bis 4.5 km/h
Zugkraft 7809 DaN
Drehgeschwindigkeit max. 10 U/min
Schwenkkraft 2106 DaN

Standard-Ausstattung

Komfort-Kabine ROPS (ISO 3471) - FOPS
(ISO 3449)
Heizung und Klimaanlage
Audioanlage, inkl. Antenne und Boxen
Bordcomputer mit Multifunktionsdisplay
(mit Diagnostik)
Standgasrückstellung (auf Knopfdruck)
Gummiraupen 450 mm (100sa, 100na)
Zweistufiger Fahrtrieb
Joysticks mit elektrohydraulischer Proporti-
onalsteuerung
1. Hydr. Anschluss (einfach-/doppelt wir-
kend) 100 l/min. @ 200 bar
2. Hydr. Anschluss (doppelt-wirkend)
3. Hydr. Anschluss (doppelt-wirkend)
4. Hydr. Anschluss für hydr. Schnellwechsler
Drei Rückspiegel
Luftgefederter Komfortsitz
Diseleinfüllpumpe mit Endabschaltungs-
mechanismus
Lasthalteventil am Auslegerzylinder
Lasthalteventil am Stielzylinder (Typ 100va)
Scheinwerfer am Baggerarm und an Kabine
Stauraum für Werkzeug und Dokumente
Schutz am Hub- und Dozerblattzylinder
Internes Zusatzgewicht 450 kg
Schiebefenster unten links, Schiebefenster
rechts
Klappbare Fahrpedale
12-Volt-Steckdose in der Kabine
Feststellknopf für Hammerbetrieb am
Joystick
Geoservice-Satelliten-System für 1 Jahr
(Ortung, Betriebsbereitschaft und Ferndia-
gnose)
Schild mit Sperrventil
Override-Schalter am Joystick
Individuell einstellbare Litermengen an
Zusatzkreisen
Inline Partikelfiltersystem Yanmar

Optionale Ausstattung

Stahlraupen / Stahlketten mit Gummipads
Stiel-Länge 2110 mm
Zusatzgewichte für Heck 800 kg
Heckkamera mit Farbmonitor
Verlängerung Geo-Service-Abo um max. 3
Jahre
Schwimmstellung Schild
LED-Scheinwerfer
freier Rücklauf
Sitzheizung
Prolec
Steinschutzgitter ROPS-FOPS

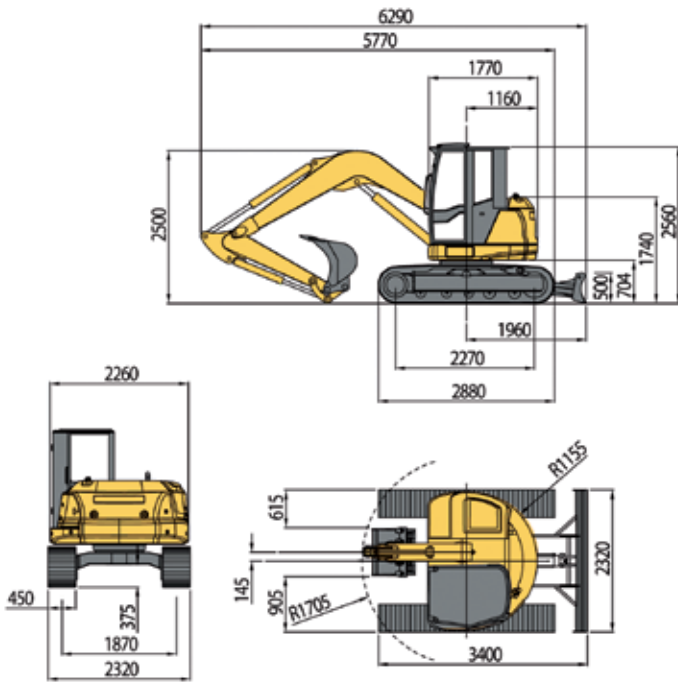
Der Menzi 100. Die Abmessungen.

	Menzi 100na	Menzi 100sa	Menzi 100va
Auslegertyp	Monobloc-Ausleger	Schwenkausleger	Verstellausleger
Betriebsgewicht	9500 kg	9500 kg	10000 kg
Grabtiefe max.	4400 mm	5320 mm	5170 mm
Reichweite max.	6840 mm	7450 mm	8330 mm
Grabhöhe max.	7810 mm	7150 mm	8640 mm
Ausschütthöhe max	5220 mm	4660 mm	6070 mm

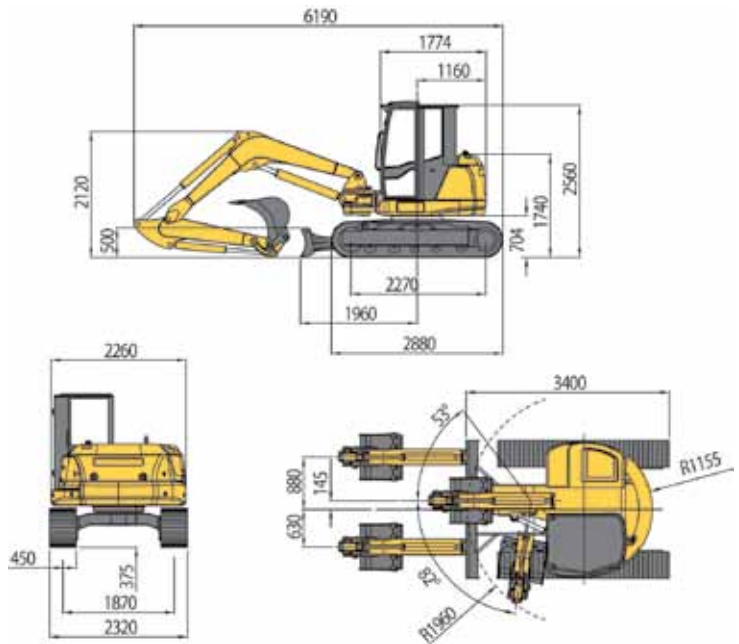
Hubkräfte			
@ 3 m Ausladung	4270 kg	4495 kg	4495 kg
@ 4 m Ausladung	3130 kg	3045 kg	3045 kg
@ 5 m Ausladung	2550 kg	2350 kg	2350 kg



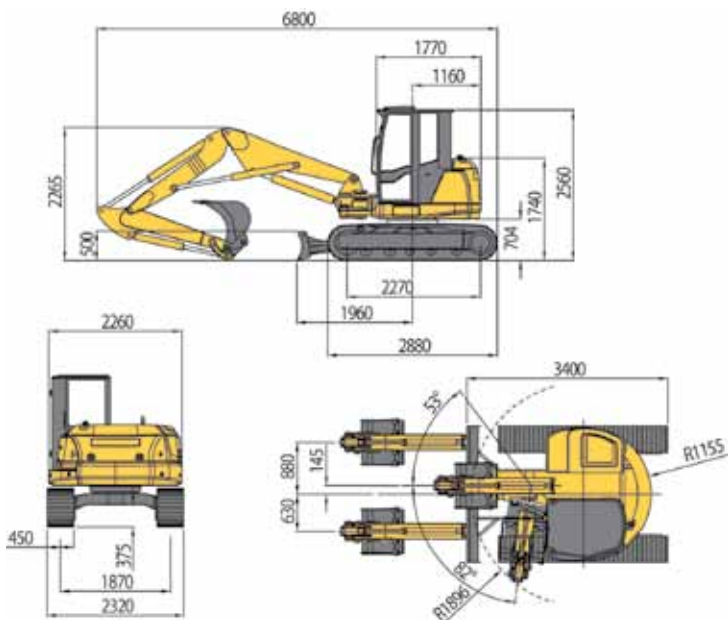
Masstabelle Menzi 100na



Masstabelle Menzi 100sa



Masstabelle Menzi 100va



Der Menzi 100. Nullheck, servicefreundlich, robust.

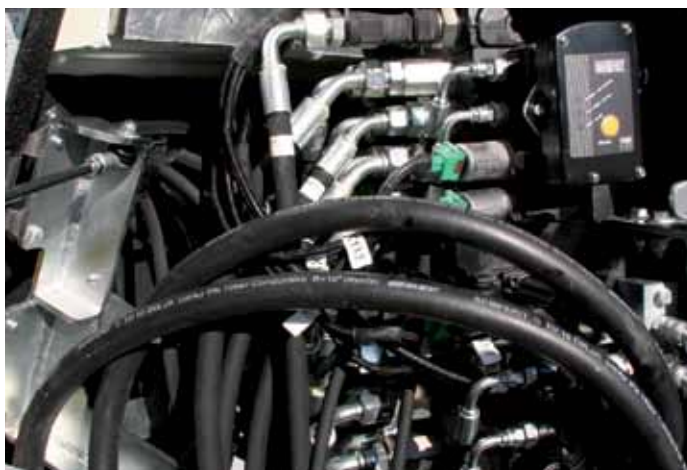
Nebst der hohen Bedienerfreundlichkeit und Komfort sind die Menzi 100 auch wahre Nullheckbagger. Ohne auf das Heck achten zu müssen, sind die Heckteile und der Ausleger innerhalb der Raupen. Damit haben die Menzi 100 bei ganz beengten Verhältnissen alle Vorteile auf ihrer Seite.

Professionelle saubere Schlauchführung. Vier Hydraulikanschlüsse am Arm sind serienmässig: 3 doppelt wirkende Kreisläufe für die Versorgung von Anbaugeräten und 1 Kreislauf für den hydraulischen Schnellwechsler. Der kräftige Auslegerzylinder mit einem Durchmesser von 120 mm sorgt für ausgezeichnete Hubmomente. Das Schlauchbruchsicherungsventil ist gegen Beschädigung geschützt angebracht.



Servicefreundlichkeit wird beim Menzi 100 gross geschrieben. Eine ausgezeichnete Zugänglichkeit zu allen wichtigen Punkten ist gewährleistet. Werkseitig ist bereits ein Partikelfilter integriert. Auf den Joysticks links und rechts sorgen Proportional-Wippen für ein bequemes und entspanntes Bedienen der Zusatzfunktionen. Das übersichtlich gestaltete Display versorgt den Fahrer mit den wichtigsten Informationen. Das Schwenkteil ist in spannungsfreiem Stahlguss gefertigt. Gross dimensionierte Bolzen sorgen zusätzlich für Dauerhaftigkeit.

Das robuste Dozerblatt mit einem starken Zylinder (d=140 mm) gehört zur Charakteristik des Menzi 100. Die bärenstarken Antriebe erzielen eine maximale Zugkraft von 7809 DaN. Der Menzi 100 ist mit Gummiraupen, Stahlraupen, Stahlraupen mit Gummipads oder mit Geogrip-Raupen lieferbar. Bei einer Raupenbreite von 450 mm wird ein geringer Bodendruck von nur 0.45 kg/cm² erzeugt. Die Fahrwerksbreite von 2320 mm und der tiefe Schwerpunkt des Baggers garantieren einen ausgezeichneten Stand.



Der Menzi 100. Das Zubehör.

Hydraulischer Schnellwechsler Menzi MSWH-020

Powertilt-Schwenkkopf mit hydr. Schnellwechsler

Tieflöffel 300 – 1100 mm

Schwenklöffel hydr. 1400 mm

Planierlöffel starr 1400 mm

Universalgreifer

Erdbohrer

Hydraulikhammer

Trapezlöffel

Mulcher

Wurzelstockfräse

etc.

