

Menzi Max Raupenkipper	5vk
Menzi Max Raupenkipper	7vkd / 7rk
Menzi Max Raupenkipper	10dk / 10rk
Menzi Max Raupenkipper	15dk / 15rk
Menzi Max Raupenkipper	30vk / 30rk
Menzi Max Raupenkipper	50vk / 50rk
Menzi Max Raupenkipper	70vk



Die Raupenkipper Menzi Max. Kompakt-Baureihe mit Nutzlast 500 - 7000 kg.

In der Kompaktklasse mit Nutzlasten von 500 kg bis 7000 kg umfasst das Menzi Max Raupenkipper-Programm sieben Grundmaschinen. Verschiedene Aufbauten, Fahrwerke und Motor-Varianten sind lieferbar. Die Maschinen werden den hohen Anforderungen im professionellen Einsatz gerecht und haben sich in der Praxis als dauerhaft bewährt.

Die Menzi Raupenkipper zeichnen sich durch robuste Bauart und kräftige Fahrantriebe aus. Die vollhydrostatischen Antriebe garantieren einen beinahe verschleissfreien Betrieb. Ausserdem sind sie äusserst einfach zu bedienen.

Für Optionen und Adaptionen der Standardgeräte haben wir ein offenes Ohr. Unsere Verkaufsberater stehen Ihnen dazu gerne zur Verfügung.

Der Menzi Max 5vk. Vorwärtsskipper mit 500 kg Nutzlast.

Auch mit Ladepritsche erhältlich

Motor
 1-Zylinder Benzinmotor
 Honda GX 200
 Leistung 6.5 PS (4.7 kW) @ 3600 min-1

Fahrwerk
 Gummiraupen 180 x 1120 mm

Fahrgeschwindigkeit
 bis 2.5 km/h

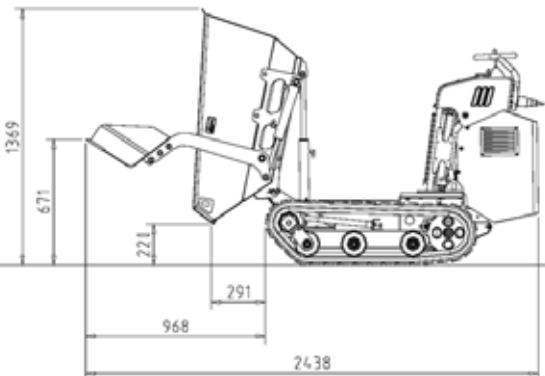
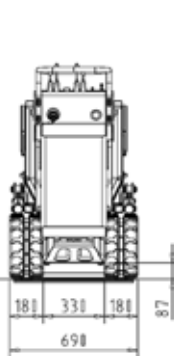
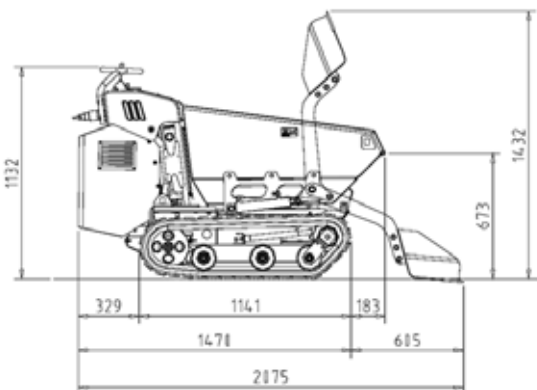
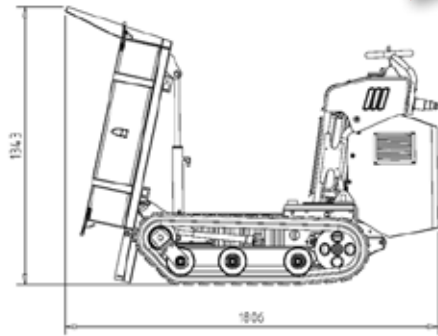
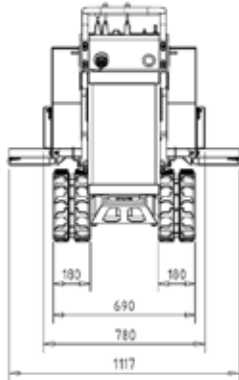
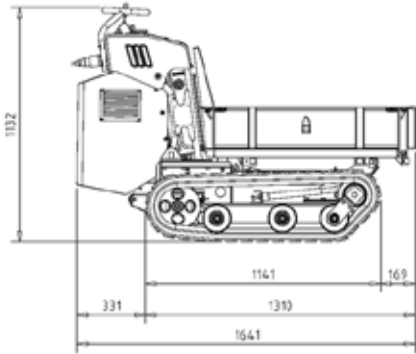
Gewichte
 Leergewicht mit Kippmulde und Ladeschaufel 345 kg
 Leergewicht mit Ladepritsche 305 kg
 Nutzlast 500 kg

Aufbau / Mulde
 Volumen Kippmulde 0.22 m³
 Masse Ladepritsche 900 x 620 x 200 mm

Optionen
 Elektromotor
 Sonderlackierung
 Abdeckblache



NEU



Der Menzi Max 7vkd. Vorwärtskipper mit 700 kg Nutzlast.

Auch als Rundkipper erhältlich

Motor

1-Zylinder Dieselmotor
Yanmar L100N-AE
Hubraum 435 ccm
Leistung 10 PS (7.5 kW)
Elektrostarter

Hydraulik

3 Zahnradpumpen
Fördermenge total 42 l/min
Arbeitsdruck 140 bar
hydrostatischer Fahntrieb

Fahrwerk

hydraulisches Verstellfahrwerk
stufenlos 780 mm bis 1080 mm
Bodendruck leer 0.22 kg/cm²
Bodendruck beladen 0.50 kg/cm²
Gummiraupen, Breite 200 mm

Fahrgeschwindigkeit

Zwei Fahrstufen
1. Gang bis 2.3 km/h
2. Gang bis 3.2 km/h

Gewichte

Leergewicht 480 kg
Gesamtgewicht 1180 kg
Nutzlast 700 kg

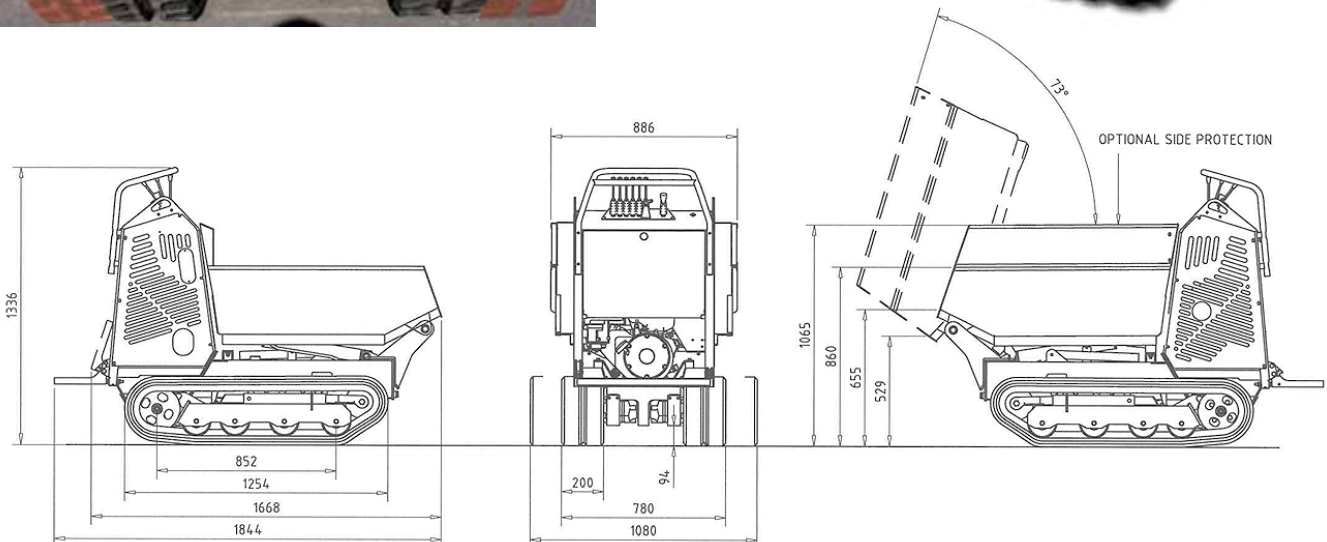
Aufbau / Mulde

Vorwärtskipper
Muldeninhalt gestrichen 330 l
Muldeninhalt gehäuft 400 l
Muldenlänge 1151 mm
Muldenbreite 886 mm
Muldenhöhe 540 mm

Optionen

ohne Verstellfahrwerk
mit Benzin-Motor (statt Diesel-Motor)
Sonderlackierung
Abdeckblache
Hydraulischer Zusatzanschluss für Handhammer
Menzi Max 7rk als Rundkipper mit Drehmulde

Das Fahrwerk kann über einen Betätigungshebel stufenlos von minimal 780 mm bis maximal auf 1080 mm hydraulisch verstellt werden.



Der Menzi Max 10dk. Dreiseitenkipper mit 1000 kg Nutzlast.

Auch als Rundkipper erhältlich

Motor
 3-Zylinder Dieselmotor
 Yanmar 3TNM68
 Hubraum 784 ccm
 Leistung 19.2 PS (14.1 kW)
 Elektrostarter

Hydraulik
 1 Verstellpumpe + 1 Zahnradpumpe
 Fördermenge total 50 l/min
 Arbeitsdruck 220 bar
 hydrostatischer Fahntrieb

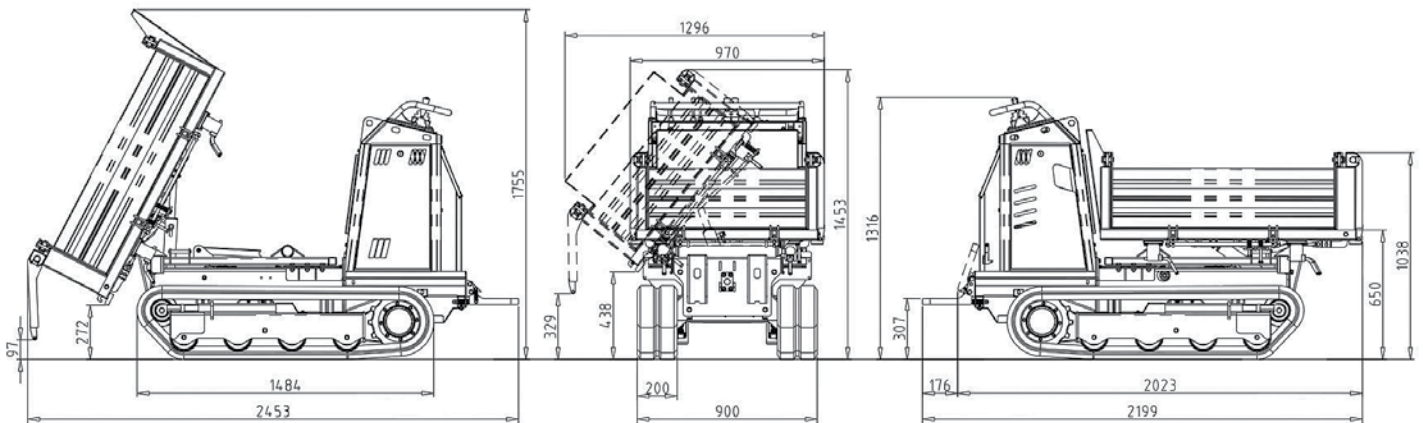
Fahrwerk
 Fahrwerksbreite 900 mm
 Bodendruck leer 0.24 kg/cm²
 Bodendruck beladen 0.57 kg/cm²
 Gummiraupen, Breite 200 mm

Fahrgeschwindigkeit
 Zwei Fahrstufen
 1. Gang bis 2.6 km/h
 2. Gang bis 4.0 km/h

Gewichte
 Leergewicht 880 kg
 Gesamtgewicht 1880 kg
 Nutzlast 1000 kg

Aufbau / Mulde
 Dreiseitenkipper
 Muldeninhalt gestrichen 420 l
 Muldeninhalt gehäuft 500 l
 Muldenlänge 1300 mm
 Muldenbreite 970 mm
 Muldenhöhe 300 mm

Optionen
 Sonderlackierung
 Abdeckblache
 Menzi Max 10rk als Rundkipper mit Drehmulde



Der Menzi Max 15rk. Rundkipper mit Nutzlast 1500 kg.

Auch als Dreiseiten-Kipper erhältlich

Motor

3-Zylinder Dieselmotor
Kubota D902
wassergekühlt
Hubraum 898 ccm
Leistung 20.3 PS (15.2 kW) @ 3200 U/min.
Elektrostarter

Hydraulik

2 Axialkolben-Verstellpumpen für Fahrtrieb (2x 28 l/min)
1 Zahnradpumpe für Kippfunktion (20 l/min)
Arbeitsdruck 170 bar
hydr. Zusatzanschluss 20 l/min.
hydrostatischer Fahrtrieb

Fahrwerk

Fahrwerksbreite 1080 mm
Bodendruck leer 0.20 kg/cm²
Bodendruck beladen 0.47 kg/cm²
Gummiraupen, Breite 230 mm

Fahrgeschwindigkeit

Zwei Fahrstufen
1. Gang bis 4.0 km/h
2. Gang bis 7.5 km/h

Gewichte

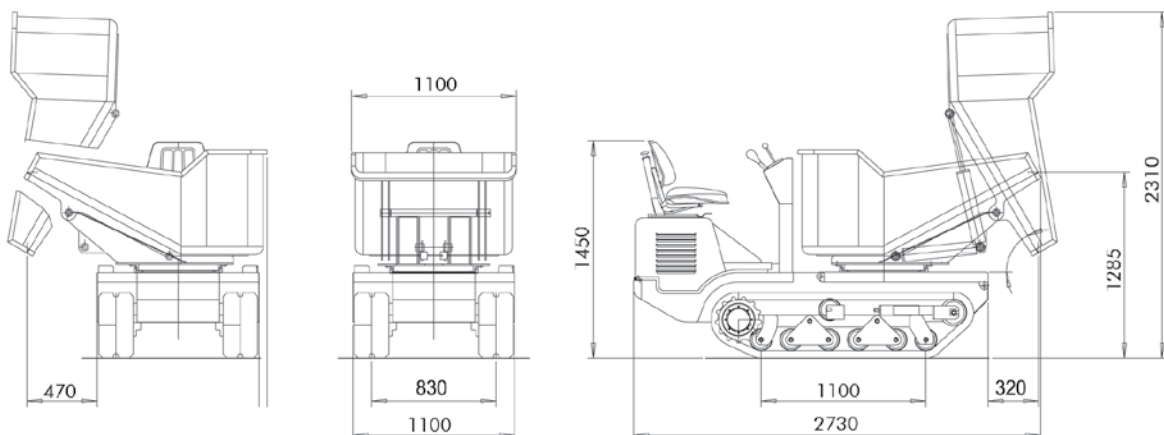
Leergewicht 1180 kg
Gesamtgewicht 2680 kg
Nutzlast 1500 kg

Mulde / Aufbau

Rundkipper
Muldeninhalt gestrichen 520 l
Muldeninhalt gehäuft 690 l
Muldenlänge 1570 mm
Muldenbreite 1100 mm
Muldenhöhe 680 mm

Optionen

Sonderlackierung
Abdeckblache
Schutzdach
Menzi Max 15dk als Dreiseiten-Kipper



Der Menzi Max 30rk. Rundmuldenkipper mit Nutzlast 3000 kg.

Auch als Rückwärtskipper erhältlich

Motor

4-Zylinder-Dieselmotor
Kubota V2403-M-D
Wassergekühlt
Hubraum 2434 ccm
Leistung 46 PS (34 kW) bei 2700 U/min.

Hydraulik

2 Axialkolbenpumpen für Fahrbetrieb
(2x71 l/min.)
1 Zahnradpumpe für Kippfunktion
(1x36l/min.)
Max. Druck Fahrhydraulik 315 bar
Max. Druck Arb.hydraulik 175 bar
Hydrostatischer Antrieb

Fahrwerk

Parkbremse
Raupenbreite 320 mm
Raupenlänge 2300 mm
Bodendruck leer 0.26 kg / cm²
Bodendruck beladen 0.61 kg / cm²
Gummiraupen

Fahrgeschwindigkeit

1. Stufe 6 km/h
2. Stufe 10.5 km/h

Gewichte

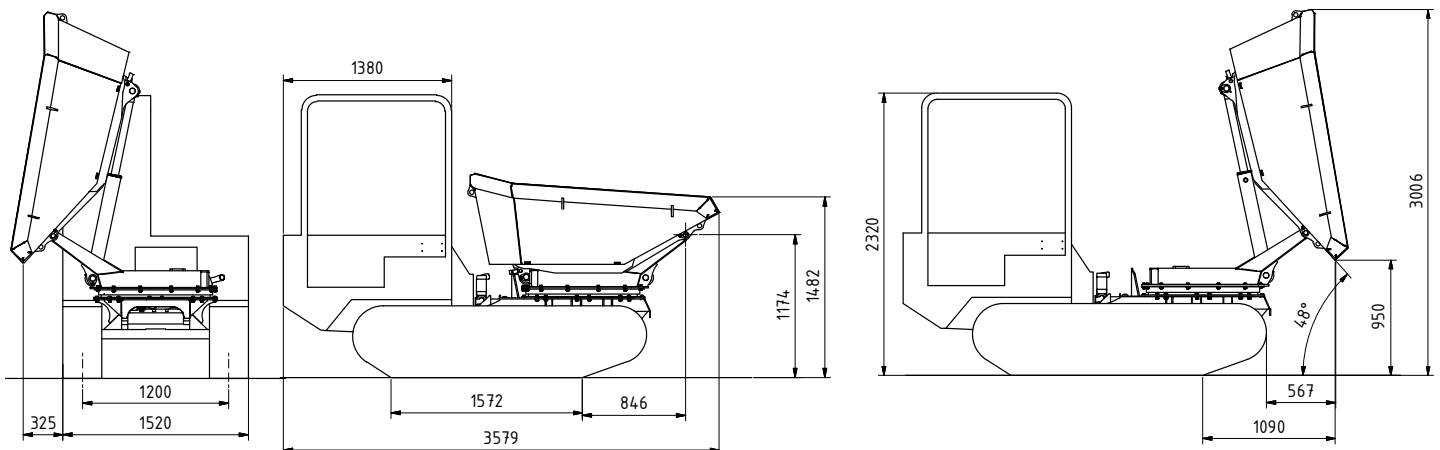
Leergewicht 2700 kg
Gesamtgewicht 5700 kg
Nutzlast 3000 kg

Aufbau/Mulde

Rundmulde
Muldeninhalt gestrichen 1380 l
Muldeninhalt gehäuft 1700 l
Muldenlänge 2020 mm
Muldenbreite 1550 mm
Muldenhöhe 730 mm

Optionen

Abdeckblache
Sonderlackierung
Partikelfilter
Menzi Max 30vk Rückwärtskipper



Der Menzi Max IC55. Rückwärtskipper mit 5000 kg Nutzlast.

NEU
Tier 4 Final Motor
Joystick-Steuerung
höhere Steigfähigkeit
mehr Bodenfreiheit

Motor

4-Zylinder-Dieselmotor, Turbo
Kubota V3800 Tier 4 Final
16 Ventil Common Rail Turbo
Hubraum 3769 ccm
Leistung 106 PS (78.3 kW) @ 2400 U/min

Hydraulik

2 Axialkolbenpumpen für Fahrbetrieb
1 Zahnradpumpen für Kippfunktion
Max. Druck Fahrhydraulik 400 bar/216 Liter
Max. Druck Arb.hydraulik 200 bar/60 Liter
Hydrostatischer Antrieb

Fahrwerk

Parkbremse
Raupenbreite 600 mm
Raupenlänge 3770 mm
Bodendruck leer 0.23 kg/cm²
Bodendruck beladen 0.41 kg/cm²
Bodenfreiheit 495 mm
Steigfähigkeit max. 37%
Gummiraupen

Fahrgeschwindigkeit

1. Stufe 10.0 km/h
2. Stufe 12.0 km/h

Gewicht / Tank

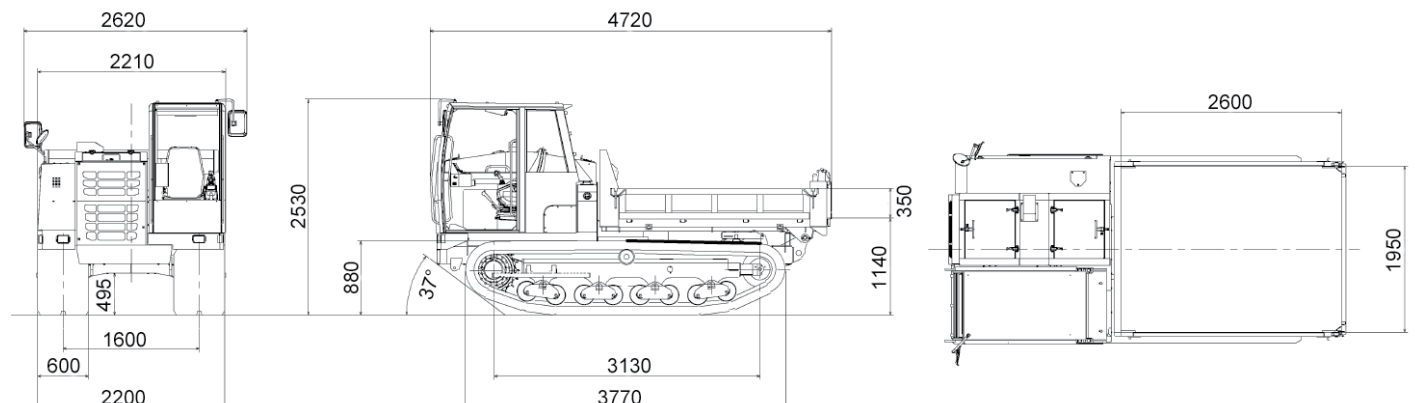
Leergewicht mit 4-Pfostendach 6440 kg
Leergewicht mit Kabine 6620 kg
Gesamtgewicht 11440 kg
Nutzlast 5000 kg
Betriebstankinhalt 150 l

Aufbau/Mulde

Rückwärtskipper
Muldeninhalt gestrichen 1800 l
Muldeninhalt gehäuft 3000 l
Muldenlänge 2600 mm
Muldenbreite 1950 mm
Muldenhöhe 350 mm

Optionen

Sonderlackierung
Klimaanlage
Arbeitsscheinwerfer vorne
Rückscheinwerfer
Travel Alarm
Rückfahrkamera



Der Menzi Max 70vk. Rückwärtskipper mit 7000 kg Nutzlast.

Motor

6-Zylinder-Dieselmotor, Turbo
Isuzu 6MK1XDMA
Hubraum 7545 ccm
Leistung 280 PS (206 kW) @ 2000 U/min

Hydraulik

2 Axialkolbenpumpen für Fahrbetrieb
2 Zahnradpumpe für Kippfunktion
Max. Druck Fahrhydraulik 380 bar
Max. Druck Arb.hydraulik 200 bar
Hydrostatischer Antrieb

Fahrwerk

Raupenbreite 700 mm
Raupenlänge 3870 mm
Bodendruck leer 0.17 kg/cm²
Bodendruck beladen 0.29 kg/cm²
Gummiraupen

Fahrgeschwindigkeit

1. Stufe 8.0 km/h
2. Stufe 11.5 km/h

Gewicht

Leergewicht 10300 kg
Gesamtgewicht 17300 kg
Nutzlast 7000 kg

Mulde

Rückwärtskipper
Muldeninhalt gestrichen 2400 l
Muldeninhalt gehäuft 4000 l
Muldenlänge 3100 mm
Muldenbreite 2200 mm
Muldenhöhe 350 mm

Optionen

Sonderlackierung
Partikelfilter

