



# Nullheckbagger Menzi IHI 55v4. Die neue V4-Serie überzeugt.



**Robuster, denn je**  
Augenfällig sind  
der durchgehende  
Bolzen am massi-  
ven Schwenkteil  
und der geschützte  
Hydraulikschlauch  
unterhalb. Ausser-  
dem wurden die  
Hydraulikschläuche  
am Arm durch  
Stahlrohrleitungen  
ersetzt.



# Menzi IHI 55v4. Technische Facts.

## Motor

4-Zylinder Dieselmotor  
Kubota V2403-DI-EDM  
Direkteinspritzung  
wassergekühlt  
Hubraum 2434 ccm  
Leistung 44.1 PS (32.4 kW) @ 2400 min-1

## Hydraulik

Hydraulikanlage mit 2 Axialkolben-Verstellpumpen (P1/2) und 1 Zahnradpumpe (P3)  
Betriebsdruck max. 250 bar  
Fördermenge 2x 60 l/min. und 44.2 l/min.

## Elektrik

12 Volt Elektrik-Anlage  
Batterie-Kapazität 92 Ah  
Anlasser 2 kW  
Alternator 40 A

## Fahrwerk

Fahrwerksbreite 1590 mm  
Gummiraupen 400 x 1970 mm  
Dozerblatt 1990 x 385 mm  
Fahrgeschwindigkeiten:  
1. Gang 2.9 km/h  
2. Gang 4.6 km/h



*Sämtliche Motor- und Hydraulikkomponenten sind frei zugänglich und der neue Entlüftungsknopf vereinfacht den Service zusehens.*

## Schwenkung

Feinfühlig Proportional-Steuerung  
Automatische Lamellenschwenkbremse  
Schwenkgeschwindigkeit bis 9.3 min-1

## Tankinhalte

Dieseltank 66 Liter  
Hydrauliktank 56 Liter

## Schwenk-Ausleger

Schwenkwinkel nach rechts 80 Grad  
Schwenkwinkel nach links 50 Grad

## Kräfte am Arm

Reisskraft nach ISO 6015: 31.0 kN  
Losbrechkraft nach ISO 6015: 21.7 kN

## Gewichte/Masse

Einsatzgewicht 5140 kg  
Bodendruck 29 kPa  
Transportmasse 5370 x 1990 x 2570 mm

## Serie-Ausrüstung

Gummiraupen  
Kabine mit Heizung  
Ausleger schwenkbar  
2 hydr. Zusatzanschlüsse (proportional)  
1 Steuerkreis für hydr. Schnellwechsler  
Dozerblatt  
Arbeitsscheinwerfer am Arm

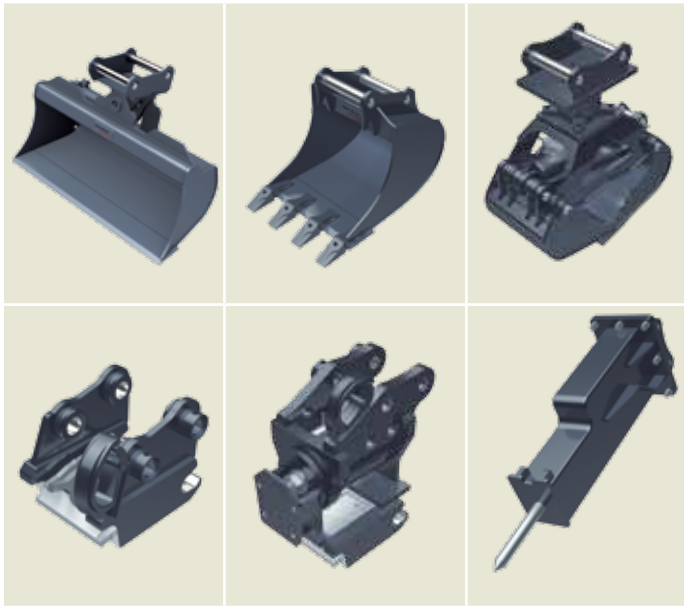
## Optionen

Sonderlackierung  
3. Hydr. Steuerkreis für Zusatzfunktion  
Stahlraupen  
Kabine mit Heizung  
langer Stiel



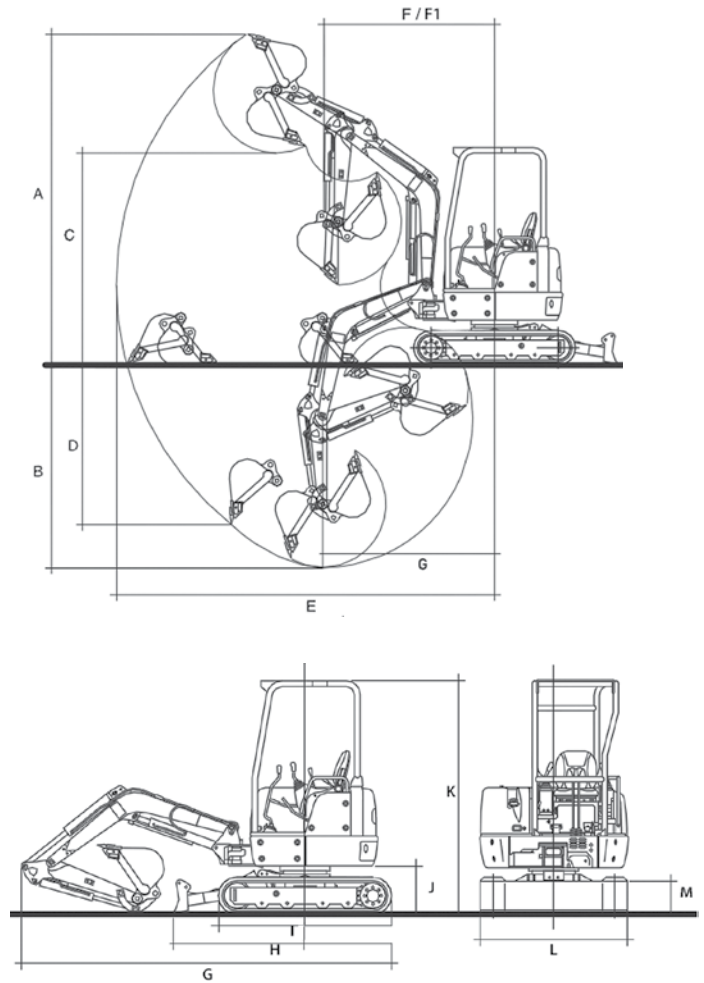
## Zubehör/Werkzeuge

Auch beim Zubehör setzt die Menzi Muck AG auf Qualität. Sämtliche Löffel, sowie Schnellwechsler und Universalgreifer stammen aus eigener Konstruktion und Fertigung. Mit dem Menzi Schnellwechsler können die Löffel auch 180° gedreht (als Hochlöffel) angebaut werden.



- Schnellwechsler hydr. SWH020
- Powerlift mit Schnellwechsler hydraulisch
- Hardoxlöffel 300 mm / 400 mm / 500 mm / 600 mm / 800 mm  
(mit Menzi Schnellwechsler als Hoch- und Tieflöffel verwendbar)
- Planierlöffel hydr. 1200 mm
- Planierlöffel starr 1200 mm
- Universalgreifer Menzi UG-05 / UG-08
- Hydraulikhammer
- weiteres Zubehör/Werkeuge auf Anfrage

## Masse



Dimensionen in mm	kurzer Stiel	langer Stiel
<b>A</b> Grabhöhe	5470	5610
<b>B</b> Grabtiefe	3590	3830
<b>C</b> Ausschütthöhe	3820	3960
<b>E</b> Reichweite	5970	6200
<b>F</b> Min. Schwenkradius	2420	2460
<b>G</b> Verlade-Länge	5370	5370
<b>H</b> Zentrum bis Schild	1840	1840
<b>I</b> Länge Fahrwerk	2490	2490
<b>J</b> Boden bis Mittelteil	640	640
<b>K</b> Verlade Höhe	2570	2570
<b>L</b> Verlade Breite	1990	1990
<b>M</b> Höhe Schild	385	385