



Kurzheckbagger Menzi IHI 85v4. Das Synonym für Leistung, Stabilität & Langlebigkeit.

mit integriertem
Partikelfilter

Der in Japan produzierte Menzi IHI 85v4 steht für die traditionellen Werte des Herstellers. Robustheit und Stabilität bei schnörkelloser Technik garantieren eine überdurchschnittliche Lebensdauer. Der 8,5-Tonnen-Bagger wird für den Schweizer Markt in spezieller Ausführung gefertigt.

Die geräumige Sicherheitskabine bietet dem Fahrer ein angenehmes Raumgefühl. Der auf das Gewicht einstellbare gefederte Fahrersitz, die feinfühligere Hydraulik und die Klimaanlage sorgen zusätzlich für eine entspannte Arbeitsgrundlage.



Durch die optimal ausgelegte Kinematik arbeiten die Menzi IHI Bagger auch im Nahbereich (bis zum Schild) effizient.

Beim Menzi IHI 85v4 ist es den Konstrukteuren gelungen, den auffallend robusten Stahlbau mit zeitlos schönem Design zu kombinieren.

Serienmässig ist die 8.5-Tonnen-Maschine mit drei doppelt wirkenden hydraulischen Zusatzanschlüssen ausgerüstet. Anbaugeräte können mit über 75 l/min. versorgt werden; die Betätigung erfolgt über Proportional-Wippen auf den Joysticks.



Robustes Schwenkteil

Auffallend ist das gross dimensionierte Schwenkteil, das in spannungsfreiem Stahlguss gefertigt ist. Der Baggerarm kann 80 Grad nach rechts und 50 Grad nach links geschwenkt werden.



Ausgezeichneter Stand

Durch das stark ausgeführte und lange Fahrwerk (2730 mm) erreicht der Menzi IHI 85v4 sowohl längs als auch seitlich eine überdurchschnittliche Standfestigkeit.



Klimaanlage

Beim Menzi IHI 85v4 ist standardmässig eine Klimaanlage eingebaut, die rechts vom Fahrersitz bedient wird.

Bis vier Hydraulik-Kreisläufe aufbaubar

Zwei doppelt wirkende Hydraulikkreisläufe sowie der Steuerkreis für den hydr. Schnellwechsler gehören zur Grundausstattung. Ein vierter Kreislauf ist optional erhältlich.



Einfache Bedienung

Übersichtliche Anordnung der wichtigsten Indikatoren am Display. Proportional-Wippe serienmässig an beiden Joysticks für die Ansteuerung der Zusatzanschlüsse.

Menzi IHI 85v4. Technische Facts.

Motor

4-Zylinder Dieselmotor
 Yanmar Typ 4TNV98-C, Tier IV
 wassergekühlt
 Hubraum 3318 ccm
 Leistung 64.7 PS (47.6 kW) @ 2100 min-1

Hydraulik

Hydraulikanlage mit 2 Axialkolben-Verstellpumpen und 2 Zahnradpumpen
 Arbeitsdruck 250 bar
 1. Hydr. Zusatzanschluss angesteuert über Proportionalwippe auf Joystick
 2. Hydr. Zusatzanschluss, proportional
 3. Hydr. Anschluss als Steuerkreis für den hydraulischen Schnellwechsler

Elektrik

12 Volt Elektrik
 Batterie 72 Ah,
 Anlasser 3,0 kW
 Alternator 40 A

Fahrwerk

Fahrwerksbreite 2200 mm
 Gummiraupen 450 x 2730 mm
 Dozerblatt 2200 x 500 mm
 Fahrgeschwindigkeiten:
 1. Gang 2.5 km/h
 2. Gang 4.4 km/h

Schwenk-Ausleger

Schwenkwinkel nach rechts 80 Grad
 Schwenkwinkel nach links 50 Grad

Schwenkung

Feinfühlig proportionale Bedienung
 Automatische Lamellenschwenkbremse
 Schwenkgeschwindigkeit bis 9,0 min-1

Tankinhalte

Dieseltank 110 Liter

Kräfte am Arm

Reisskraft nach ISO 6015: 55 kN
 Losbrechkraft nach ISO 6015: 39 kN
 Hubkräfte (Angaben +/- 1 m ab Boden):
 @ 3 m Ausladung: 3.7 to
 @ 4 m Ausladung: 2.6 to
 @ 5 m Ausladung: 2.0 to
 @ 6 m Ausladung: 1.6 to

Gewichte/Masse

Einsatzgewicht 8515 kg
 Bodendruck 39 kPa
 Transportmasse 6050 x 2200 x 2630 mm

Serie-Ausrüstung

Gummiraupen
 Automatische Standgasrückschaltung
 Sicherheitskabine ROPS/FOPS
 Ausleger schwenkbar
 1. Hydr. Zusatzanschluss (Joystick)
 2. Hydr. Zusatzanschluss (Fusspedal)
 3. Hydr. Zusatzanschluss (Schnellwechsler)
 Umschaltbare Rücklaufleitung bei

Hammerbetrieb (drucklos in Tank)

Arbeitsscheinwerfer am Arm

Klimaanlage

Gegengewicht (demontierbar)

Optionen

Sonderlackierung

4. Hydraulischer Zusatzanschluss

Stahlraupen 450 mm

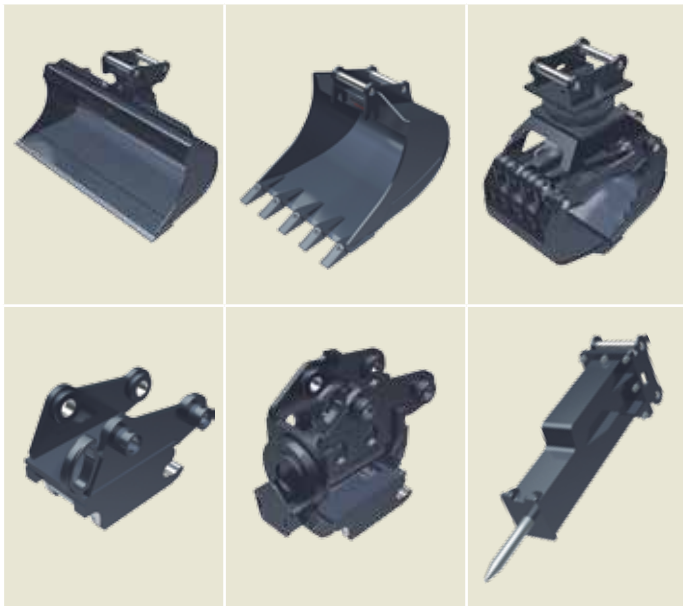
langer Löffelstiel (300 mm länger)

Elektrische Dieseleinfüllpumpe



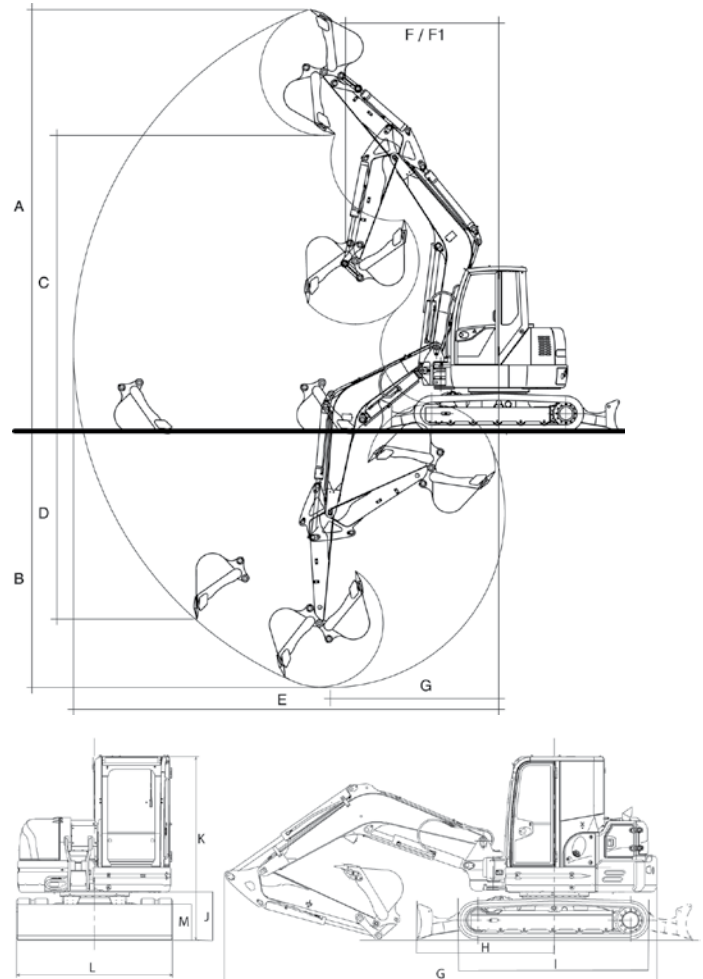
Zubehör/Werkzeuge

Auch beim Zubehör setzt die Menzi Muck AG auf Qualität. Sämtliche Löffel, sowie Schnellwechsler und Universalgreifer stammen aus eigener Konstruktion und Fertigung. Mit dem Menzi Schnellwechsler können die Löffel auch 180° gedreht (als Hochlöffel) angebaut werden.



Menzi Schnellwechsler hydraulisch SWH020
 Powertilt mit Menzi-Schnellwechsler hydraulisch SWH020
 Hardox-Löffel 300/400/500/600/800 mm
 mit Menzi Schnellwechsler als Hoch- und Tieföffel verwendbar
 Planierlöffel hydr. 1400 mm
 Planierlöffel starr 1400 mm
 Universalgreifer Menzi UG-08
 Hydraulikhammer
 weiteres Zubehör/Werkeuge auf Anfrage

Masse



		kurzer Stiel	langer Stiel
A	Grabhöhe	6700 mm	6920 mm
B	Grabtiefe	4020 mm	4320 mm
C	Ausschütthöhe	4700 mm	4910 mm
E	Reichweite	6830 mm	7110 mm
F	Min. Schwenkradius	2640 mm	2640 mm
G	Verlade-Länge	6050 mm	6050 mm
H	Zentrum bis Schild	1920 mm	1920 mm
I	Länge Fahrwerk	2730 mm	2730 mm
J	Höhe Mass D	690 mm	690 mm
K	Verladehöhe	2630 mm	2630 mm
L	Verladebreite min.	2200 mm	2200 mm
M	Höhe Dozerblatt	500 mm	500 mm

Masse mit Powertilt/Schnellwechsler