

**NEU**

### Die Highlights

- 180° drehbare Kabine
- Top Übersicht
- 136 PS Leistung
- kleinster Wenderadius
- höchste Nutzlast
- vielseitig einsetzbar



**Der neue Menzi Raddumper 65rd**

**menzi  
muck**

# Technische Daten und Specials des neuen Menzi Raddumpers 65rd.

## Motor

Deutz Turbodiesel	3.6 Liter 4-Zylinder
Motorleistung	100 kW (136 PS)
max. Drehmoment	500 Nm @ 1600 min-1
Motordrehzahl	2300 min-1
Alternator	12 V / 55 A / 660 W
Abgasnorm	EU Stage IV / US Tier 4 final
Dieselpartikelfilter	motorintegriert
Serviceintervall	500 Stunden
Kühlsystem	gross dimensioniert, geregelt
Kraftstofftank	105 Liter
AdBlue-Tank	10 Liter

## Hydraulik

Fahrpumpe	207 l/min @ 400 bar
Optionale Fahrpumpe (Powerline)	42 l/min @ 300 bar
Arbeitspumpe	65 l/min @ 200 bar
Zusatzanschlüsse (optional)	4 x doppelwirkend
Hubwerksfunktionen (optional)	Schwimmstellung Entlastung Schwingungstilgung
Hydrauliktank	73 Liter

## Technische Daten

Nutzlast	6300 kg
Eigengewicht	ab 5500 kg
Gesamtgewicht	ab 11800 kg
Geschwindigkeit max.	30 km/h
Muldeninhalt gehäuft	3700 l
Muldeninhalt gestrichen	2900 l
Muldeninhalt Wassermass	1950 l
Wenderadius	4505 mm



180° drehbare Kabine mit geräumigem, ergonomischem Cockpit

## Fahrwerk, -antrieb

Automotives Fahren, zweistufiger hydrostatischer Fahrtrieb bis 30 km/h, maximale Zugkraft 53 kN, elektronisches Fahrmanagement, Antriebsräder: Grader 400/70-R22.5 und DSR08A 315/70-R22.5



Robustes Zentralgelenk mit Knickwinkel +/- 35° und Pendelwinkel +/- 12°



Ausrüstung Drehkabine	Standard	Komfort (optional)
geräumiges, ergonomisches Cockpit	+	+
180° drehbar	+	+
vier Aufstiege	+	+
ROPS und FOPS geprüft	+	+
Stahlrahmen mit Frontscheibe	+	+
Vollverglasung	-	+
vibrations- und geräuscharme Kabine	-	+
mechanisch gefederter Fahrersitz	+	-
pneumatisch gefederter Fahrersitz	-	+
ergonomischer Joystick	+	+
leistungsstarke Heizung und Klimaanlage	-	+
Pollen- und Umluftfilter	-	+
Radio inkl. 2 Boxen	-	+
sechs LED-Arbeitsscheinwerfer	+	+
Kabine kippbar mit hydr. Handpumpe	+	+
Beifahrersitz (optional)	+	+

### Diverse optionale Ausrüstungen

- Ferndiagnose
- biologisch abbaubares Hydrauliköl
- Anbauplatte VSS B
- Powerline (hydr. Zusatzpumpe)
- Rundumkennleuchte
- Strassenzulassung
- Anhängerkupplung
- Sitzheizung
- Rückfahrkamera
- Sonderlackierung

### Anbaugeräte

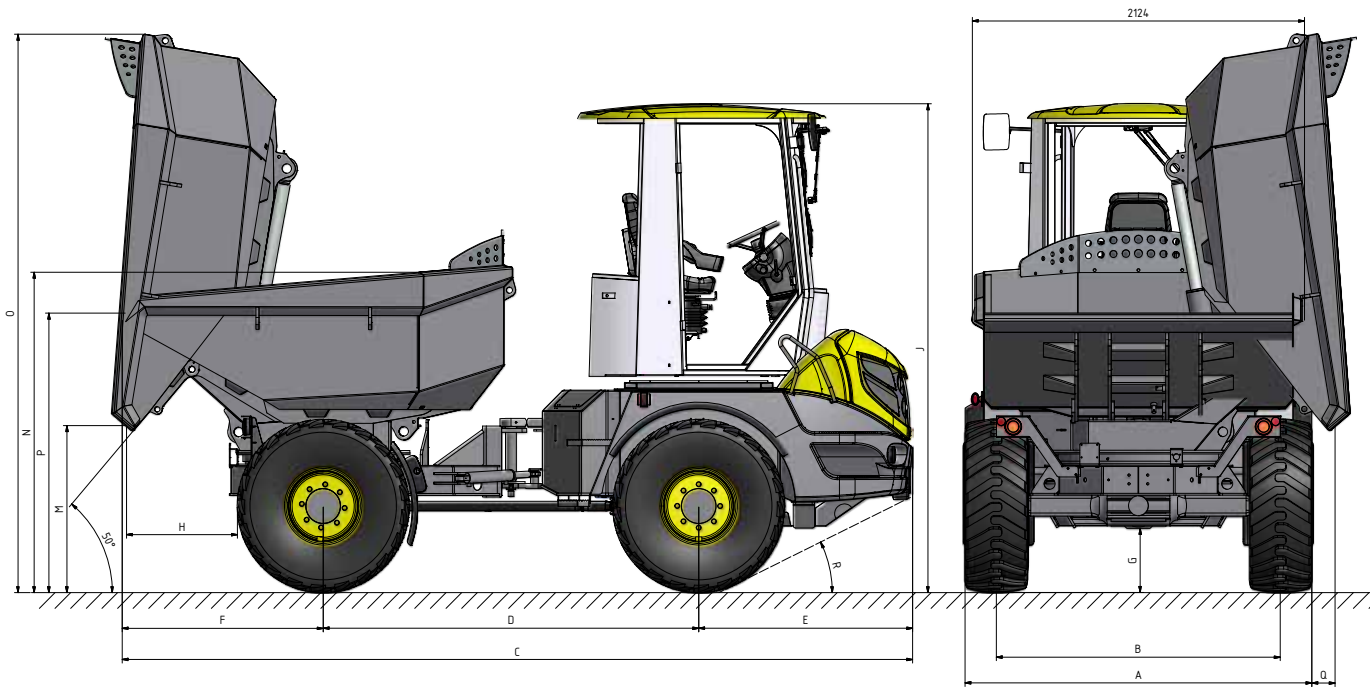
- Schneepflug
- Schneefräse
- Mulcher



Optionale Powerline für den Anschluss von leistungshungrigem Zubehör



# Abmessungen



			Bereifung	
			400/70-R22.5	315/70-R22.5
A	Breite Fahrzeug	mm	2215	2030
B	Spurbreite	mm	1815	1715
C	Länge Fahrzeug	mm	5050	5050
D	Radstand	mm	2400	2400
E	Überhang vorne	mm	1365	1365
F	Überhang hinten	mm	1285	1285
G	Bodenfreiheit	mm	405	365
H	Distanz Rad / Ausschüttkante vorne	mm	709	750
J	Fahrzeughöhe	mm	3100	3020
K	Muldenbreite	mm	2125	2125
L	max. Kippwinkel Mulde	Grad	50	50
M	Ausschütthöhe	mm	1060	1015
N	Ladekante seitlich	mm	2030	1990
O	Mulde gekippt - max. Höhe	mm	3540	3500
P	Einsichthöhe in Mulde (von hinten)	mm	1775	1730
Q	Distanz Rad / Ausschüttkante seitlich	mm	150	245
R	Böschungswinkel	Grad	26	24