

T95

**900 KG
1984 LBS**

IT Unico sul mercato, il Traker T95 è il modello dalle prestazioni e caratteristiche senza eguali. Trasportare fino a 900 kg di materiale non è mai stato così facile. La doppia pompa a portata variabile con mono-joystick rende questa macchina potente e facile da governare, riduce i consumi ed azzerava gli interventi di manutenzione. Il mezzo ideale per grandi carichi di lavoro e flotte noleggio.

EN Unique of its kind, T95 minidumper has performances and features like no other. It's never been easier to carry up to 1984 lbs of material. The double variable-displacement pump with mono-joystick hydraulic control makes this machine powerful and easy-to-use, reducing consumption and eliminating maintenance. It's the ideal dumper for high-duty activities and rental fleets.

Sovraspanda
Extra overboard



Sottocarro rinforzato
Heavy duty undercarriage

Cofano posteriore con apertura laterale
per facilitare gli interventi di manutenzione
Engine cover with side opening to facilitate maintenance

Joystick



T95 • MINIDUMPER

CNF—CONSTRUCTION EQUIPMENT

5



Versioni disponibili · Available models

1

Motorizzazione diesel o benzina
Gasoline or diesel engine

2

Avviamento elettrico
Electric starting

3

Due pompe port. var. + 1 pompa ingr.
Two var. displ. pumps + 1 gear pump

4

Trasmissione idrostatica
Hydrostatic transmission

5

Rulli oscillanti
Rocking rollers

VANTAGGI / ADVANTAGES



Cassone con sponde apribili
Farm bed skip

Altezza max 1420 mm
Max height 55.9 inch



Pedana ammortizzata
Soften foot-plate

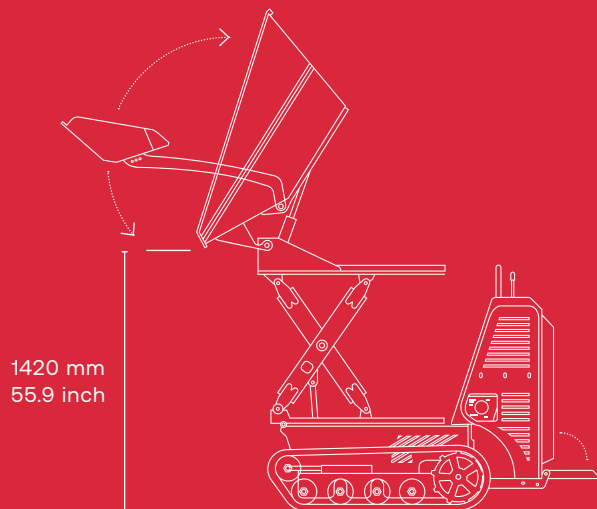
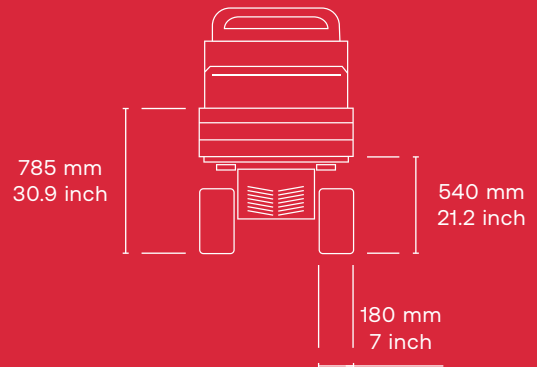
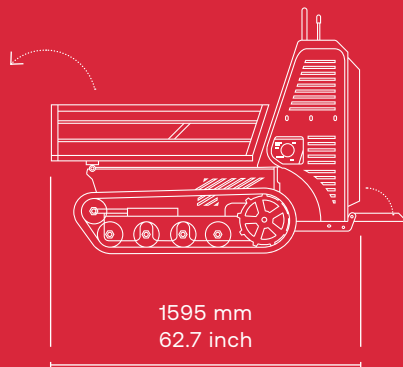
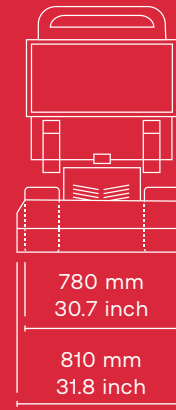
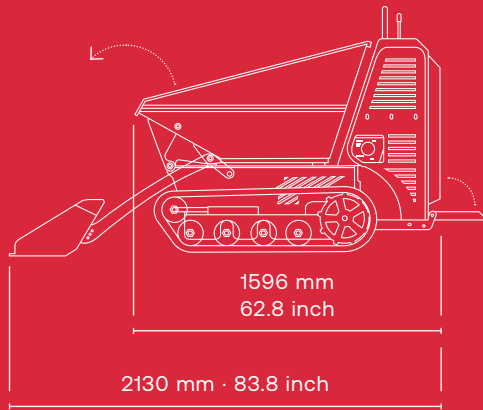


T95

MINIDUMPER

CAPACITÀ OPERATIVA
OPERATING WEIGHT
900 KG · 1984 LBS

LARGHEZZA AI CINGOLI
TRACK WIDTH
780 MM · 27.9 INCH



**MOTORE TERMICO
ENGINE**

→ HONDA GX390
→ YANMAR L100

**TRASMISSIONE
TRANSMISSION**

→ IDROSTATICA
→ HYDROSTATIC

**POMPA IDRAULICA
HYDRAULIC PUMP**

→ 2xPORT. VAR. + 1 POMPA INGR
→ 2xVAR. DISPL. + 1 GEAR PUMP

**MOTORE IDRAULICO
HYDRAULIC MOTOR**

2 x ORBITALI
2 x ORBITAL

**PORTATA POMPA
PUMP FLOW RATE**

→ 2x32 L/MIN + 1 POMPA INGR
→ 2x8.5 GPM + 1 GEAR PUMP

**PRESSIONE MASSIMA
MAX PRESSURE**

180 bar

**RAFFREDDAMENTO IDRAULICO
HYDRAULIC COOLING SYSTEM**

ARIA
AIR

**LARGHEZZA CINGOLI
TRACK WIDTH**

180 mm
7 inch

**RULLI
TRACK ROLLERS**

→ 4

**RULLI OSCILLANTI
ROCKING ROLLERS**

SI
YES

**REGOLAZIONE CINGOLI
TRACK TENSIONER**

SI
YES

**VELOCITÀ DI TRASLAZIONE
TRAVEL SPEED**

→ 5 KM/H
→ 3.1 MP/H

**CAPACITÀ OPERATIVA
OPERATING WEIGHT**

→ 900 KG / 1984 LBS

HIGH-TIP

→ 800 KG / 1763 LBS


**MASSA A VUOTO
EMPTY WEIGHT**

500 kg
1102 lbs


**CONTROLLO
CONTROL**

→ MONOJOYSTICK

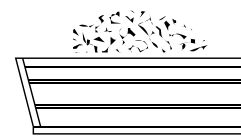
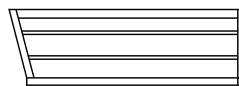
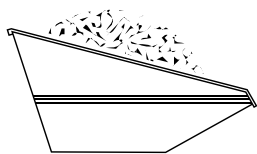
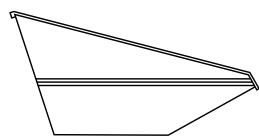
CARATTERISTICHE TECNICHE / TECHNICAL FEATURES


 RASO 0.30 m³
STRUCK 0.39 yd³

 COLMO 0.36 m³
HEAPED 0.45 yd³

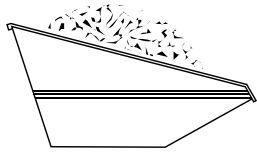
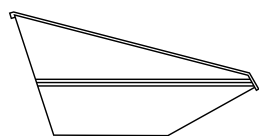
 RASO 0.17 m³
STRUCK 0.22 yd³

 COLMO 0.25 m³
HEAPED 0.32 yd³



 RASO 0.28 m³
STRUCK 0.37 yd³

 COLMO 0.36 m³
HEAPED 0.47 yd³



CAPACITÀ / CAPACITY